

ՕժԱՆԴԱԿ ՇԻՆՈՒԹՅՈՒՆ

ՀՀ ԿՈՏԱՅՔԻ ՄԱՐԶ, ՀԱՄԱՅՆՔ ԱԲՈՎՅԱՆ, Գ. ԱՌԻՆՁ, ՊԱՐՈՒՅՐ ՍԵՎԱԿԻ ԹԱՂԱՄԱՍ
1-ին ՓՈՂՈՑ 32 ՀՈՂԱՄԱՍ ՀԱՍՑԵՅՈՒՄ

ԷՍՔԻԶԱԱՅԻՆ ՆԱԽԱԳԻԾ



ՊԱՏՎԻՐԱՏՈՒ՝

Ա.ՋԻԼԱՎՅԱՆ



ՀԱՅԱՍՏԱՆԻ ՀԱՆՐԱՊԵՏՈՒԹՅՈՒՆ

ՎԿԱՅԱԿԱՆ

ԱՆՇԱՐԺ ԳՈՒՅՔԻ ՆԿԱՏՄԱՄԲ ԻՐԱՎՈՒՆՔՆԵՐԻ
ՊԵՏԱԿԱՆ ԳՐԱՆՑՄԱՆ



Սույն վկայականով հաստատվում է 21 օգոստոսի 2012 թվականին գույքի նկատմամբ իրավունքների պետական գրանցման միասնական մատյանում կատարված անշարժ գույքի նկատմամբ իրավունքի պետական գրանցումը հետևյալ տվյալներով.

1. ԳՐԱՆՑՎԱԾ ԻՐԱՎՈՒՆՔԻ ՍՈՒԲՅԵԿՏ(ՆԵՐ)

ԱՐԱՄ ԶԻԼԱՎՅԱՆ ԳԱԳԻԿԻ

2. ԱՆՇԱՐԺ ԳՈՒՅՔԻ ԳՏՆՎԵԼՈՒ ՎԱՅՐԸ ԵՎ ԱՆՎԱՆՈՒՄԸ

Մարզ Կոտայք, համայնք Աբովյան գյուղ Առինջ Պ. Սևակի թաղամասի 1-ին փողոց 32

3. ԳՐԱՆՑՄԱՆ ՀԱՄԱՐ ՀԻՄՔ ՀԱՆԴԻՍԱՑԱԾ ՓԱՍՏԱԹՂԹԵՐԸ

Առուվաճառքի պայմանագիր՝ վավերացված 16/08/2012թ. Կենտրոն ն/տ նոտարի կողմից, ս/մ 5144

4. ՀՈՂԱՄԱՍԻ ԲՆՈՒԹԱԳՐԵՐԸ

Կադաստրային ծածկագիրը՝ 07-011-0063-0052

Մակերեսի չափը (հա)՝ 0.161627

Նպատակային նշանակությունը՝ բնակավայրերի

Գործառնական նշանակությունը կամ հողատեսքը՝ Բնակելի կառուցապատման

Գրանցված իրավունքի տեսակը՝ ՍԵՓԱԿԱՆՈՒԹՅՈՒՆ

ՎԿԱՅԱԿԱՆ N 03102024-07-0216, գաղտնաբառ՝ WXWXA8GW5TKB

Փաստաթղթի իսկությունը և վավերականությունը կարող է ստուգվել Կադաստրի կոմիտեի
www.e-cadastre.am կայքէջի միջոցով

5. ՇԻՆՈՒԹՅՈՒՆՆԵՐԻ ԲՆՈՒԹԱԳՐԵՐԸ

- 1) Նպատակային նշանակությունը՝ բնակելի
- 2) Բնութագրերը ըստ առանձին շինությունների՝

Հ/Հ	Կադաստրային ծածկագիր	Տեսակ	Մակերես	Գրանցված իրավունքի տեսակ
1	07-011-0063-0052-002	պարիսպ	32.06 քմ, 67.33 խ.մ.	ՍԵՓԱԿԱՆՈՒԹՅՈՒՆ

Լրացուցիչ նշումներ և տեղեկություններ

Սույն վկայականը հանդիսանում է սեփականության իրավունքի N 21082012-07-0393 վկայականի նոր նմուշի տարբերակը:

Գրանցումը իրականացնող պաշտոնատար անձի անունը, ազգանունը՝ ՄԱԻՐԱՄ ՎԻՐԱԲՅԱՆ

Զբաղեցրած պաշտոնը՝ Անշարժ գույքի գրանցման միասնական ստորաբաժանման անշարժ գույքի ավագ ռեգիստր

ՎԿԱՅԱԿԱՆ N 03102024-07-0216, գաղտնաբան՝ WXWXA8GW5TKB

Փաստաթղթի իսկությունը և վավերականությունը կարող է ստուգվել Կադաստրի կոմիտեի www.e-cadastre.am կայքէջի միջոցով



ԱՐԴԱՐԱԴԱՏՈՒԹՅԱՆ ՆԱԽԱՐԱՐՈՒԹՅՈՒՆ
«ԵՐԼԱՆ» ՆՈՒԱՐԱԿԱՆ ԽԱՐԱԾՔ
Հ Ա Մ Ա Ձ Ա Յ Ն ՈՒ Թ Յ ՈՒ Ն

Հայաստանի Հանրապետություն, քաղաք Երևան
Երկու հազար քսանչորս թվականի ապրիլի քսանհինգին

25/04/2024 թվականին

Ես՝ **ԳՈՒՐԳԵՆ ՎԱՆՈՒԾԻ ՆԱԼԲԱՆԴՅԱՆՍ**, ծնված՝ 23/07/1971թ-ին, ՀԾՀ՝ 3307710370, անձնագիր՝ AV0383436, տրված՝ 058-ի կողմից, 17/08/2022թ-ին, հաշվառված՝ ԿՈՏԱՅՔ, ԱԲՈՎՅԱՆ, ԱՌԻՆՁ, 4 Փ., 22, S հասցեում, հանդիսանալով Կոտայքի մարզ, գ. Առինջ Պարույր Սևակի թաղամաս 2-րդ (Երկրորդ) փողոց թիվ 21 (քսանմեկ) հողամաս հասցեում գտնվող անշարժ գույքի սեփականատեր (սեփականության վկայական՝ 2547416), տալիս եմ իմ համաձայնությունը, որպեսզի նշված անշարժ գույքին սահմանակից Մարզ Կոտայք, համայնք Առինջ Պարույր Սևակի թաղամաս 1-ին (առաջին) փողոց թիվ 32 (երեսուներկու) հողամաս հասցեի անշարժ գույքի սեփակատատեր **ԱՐԱՄ ԳԱԳԻԿԻ ԶԻԼԱՎՅԱՆԸ**, ծնված՝ 29/03/1987թ-ին, ՀԾՀ՝ 3903870234, Նույնականացման քարտ՝ 005907126, տրված՝ 004-ի կողմից, 26/01/2017թ-ին, հաշվառված՝ ԵՐԵՎԱՆ, ԵՐԵՎԱՆ, ԱՐԱԲԿԻՐ, Վ. ՀԱՄԲԱՐՁՈՒՄՅԱՆ Փ., 8, Շ, 23ԲՆ հասցեում, իրեն պատկանող հողամասում օժանդակ շինությունը կառուցի սեփականության իրավունքով ինձ պատկանող հողամասի սահմանագծի ցանկացած հատվածում (սահմանագծին առկա պատին կից):
Համաձայնությունը տրված է **երեք տարի** ժամկետով:

ԳՈՒՐԳԵՆ ՎԱՆՈՒԾԻ ՆԱԼԲԱՆԴՅԱՆ

Գուրգեն Վանուծի Նալբանդյան

Երկու հազար քսանչորս թվականի ապրիլի քսանհինգին սույն համաձայնությունը վավերացված է իմ՝ «Երևան» նոտարական տարածքի նոտար **ԱՆԻ ԱԼԵՔՍԱՆԻ ՄՈՒԹԱՖՅԱՆԻՍ** կողմից: Համաձայնությունը ստորագրված է **ԳՈՒՐԳԵՆ ՎԱՆՈՒԾԻ ՆԱԼԲԱՆԴՅԱՆԻ** կողմից իմ ներկայությամբ: Նրա ինքնությունը և գործունակությունը ստուգված են:

Գրանցված է գրանցամատյան թիվ **1177**-ով:

Գանձված է պետական տուրք երկու հազար ՀՀ դրամ և ծառայության վճար տասը հազար ՀՀ դրամ՝ համաձայն «Պետական տուրքի մասին» և «Նոտարիատի մասին» Հայաստանի Հանրապետության օրենքների:

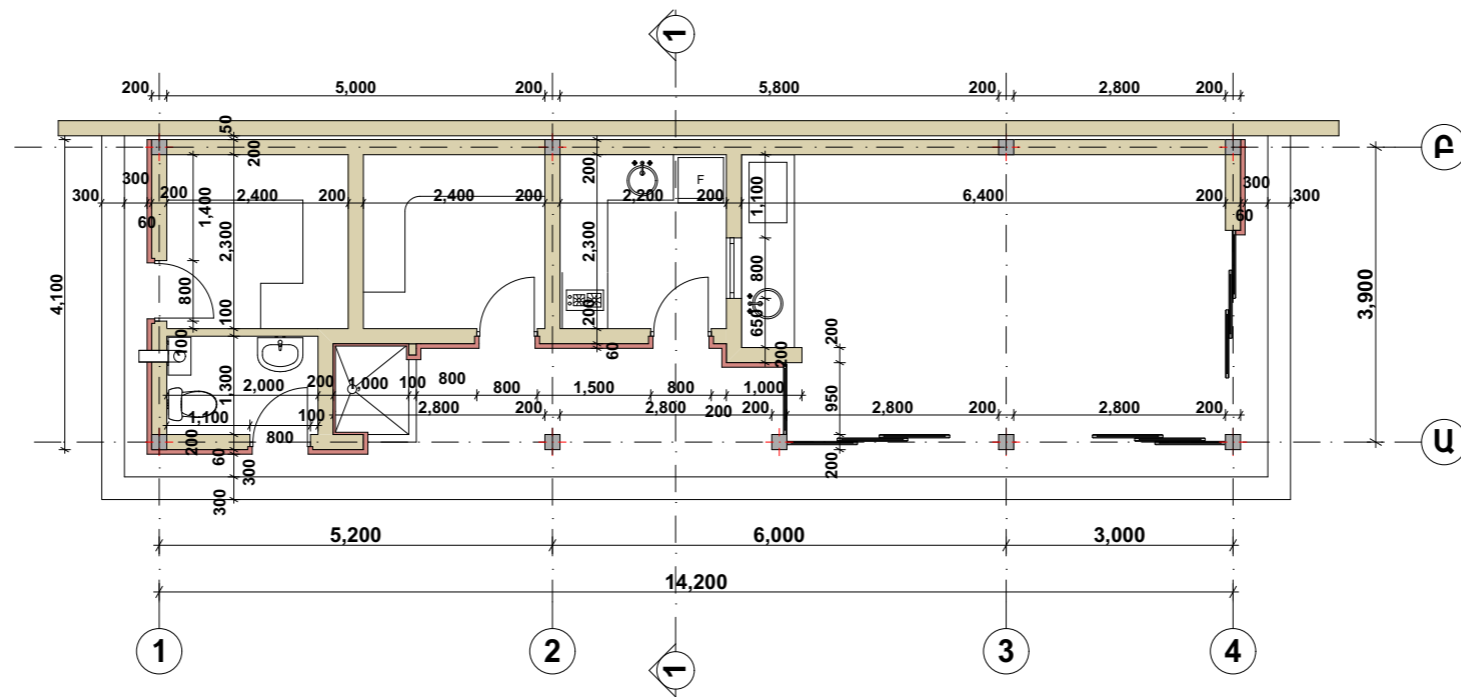
Նոտար

Անի Ալեքսանի Մուրաֆյան

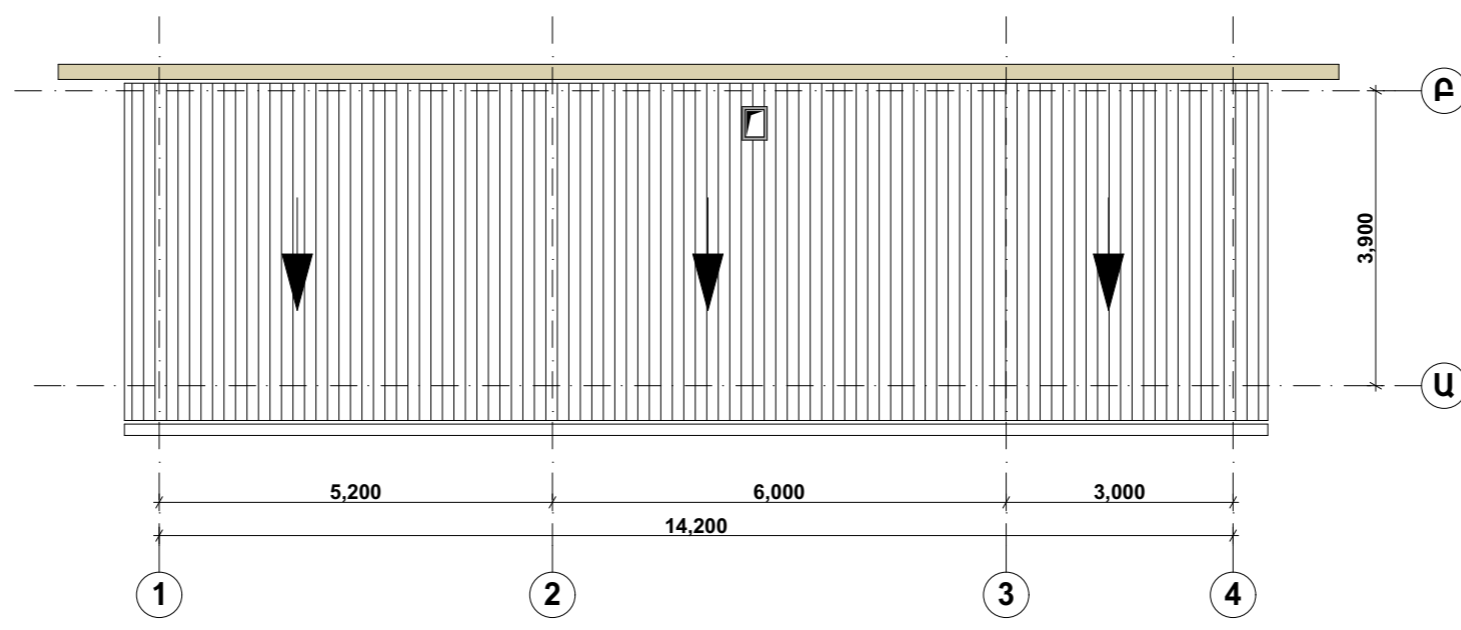
Անի Ալեքսանի Մուրաֆյան





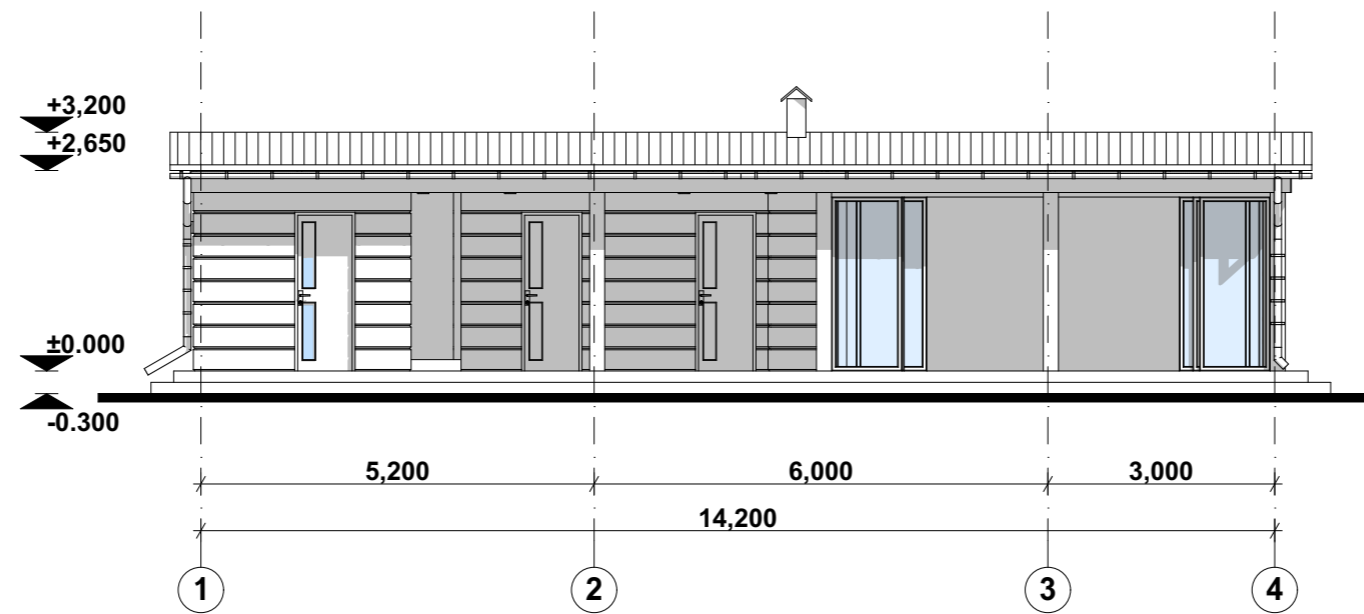


ԾՃԱՆԴԱԿ ԿԱՌՈՒՅՑԻ ՀԱՏԱԿԱԳԻԾ

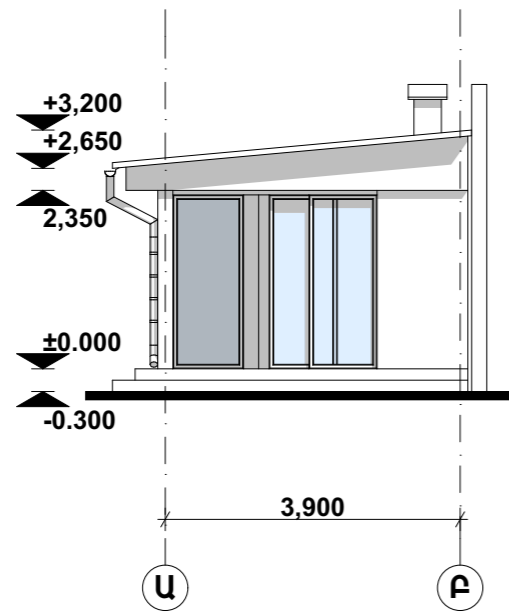


ԾՃԱՆԴԱԿ ԿԱՌՈՒՅՑԻ ՏԱՆԻՔԻ ՀԱՏԱԿԱԳԻԾ

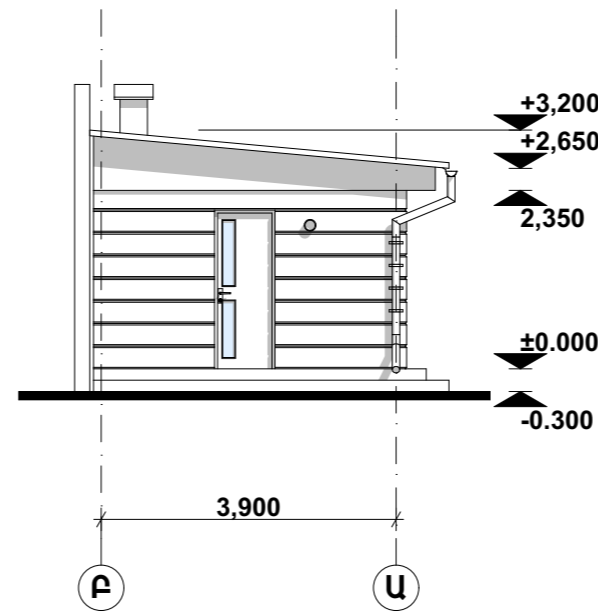
ԾՃԱՆԴԱԿ ԾԻՆՈՒԹՅԱՆ ՀԱՏԱԿԱԳԻԾ,
 ՏԱՆԻՔԻ ՀԱՏԱԿԱԳԻԾ
 Մ 1:100,



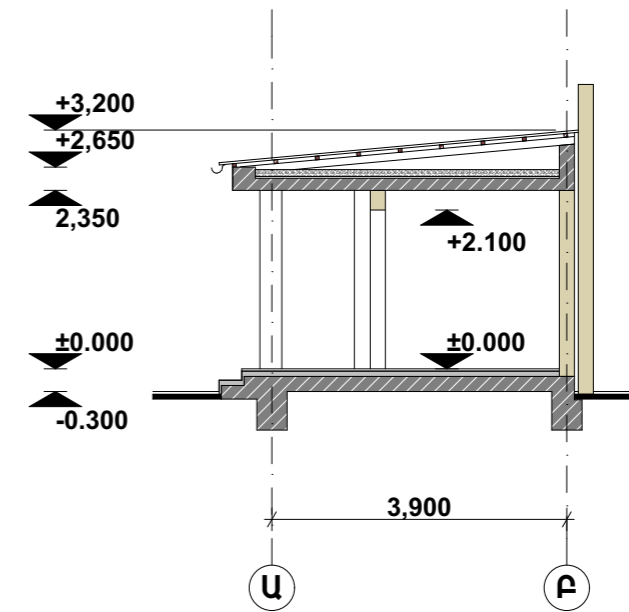
ՕժԱՆԴԱԿ ԿԱՌՈՒՅՑԻ ՃԱԿԱՏ 1-4 ԱՌԱՆՔՆԵՐԻ ՄԻՒԵՎ



ՕժԱՆԴԱԿ ԿԱՌՈՒՅՑԻ ՃԱԿԱՏ Ա-Բ ԱՌԱՆՔՆԵՐԻ ՄԻՒԵՎ



ՕժԱՆԴԱԿ ԿԱՌՈՒՅՑԻ ՃԱԿԱՏ Բ-Ա ԱՌԱՆՔՆԵՐԻ ՄԻՒԵՎ



ՕժԱՆԴԱԿ ԿԱՌՈՒՅՑԻ ԿՏՈՎԱԾՔ 1-1

ՕժԱՆԴԱԿ ԵԻՆՈՒԹՅԱՆԻ ՃԱԿԱՏՆԵՐ
 1-4, Ա-Բ, Բ-Ա ԱՌԱՆՔՆԵՐԻ ՄԻՁԵՎ,
 ԿՏՈՎԱԾՔ 1-1
 Մ 1:100

