

ՆԱԽԱԳԻԾ

ԷՍՔԻԶԱՅԻՆ

ՍՊԱՍԱՐԿՄԱՆ ՕԲՅԵԿՏԻ ԿԱՌՈՒՑՄԱՆ

ՊԱՏՎԻՐԱՏՈՒ՝

ԷՂԻԿ ՕԼԵԳԻ ԲԱԼՅԱՆ

ՀԱՍՑԵ՝

ՀՀ ԿՈՏԱՅՔԻ ՄԱՐԶ ՀԱՄԱՅՆՔ ԱԲՈՎՅԱՆ ք.
ԱԲՈՎՅԱՆ ՀԱՏԻՍԻ 1-ԻՆ ԹԱՂԱՄԱՍ 1/22 ՀՈՂ



ՀԱՅԱՍՏԱՆԻ ՀԱՆՐԱՊԵՏՈՒԹՅՈՒՆ

ՎԿԱՅԱԿԱՆ

ԱՆՇԱՐԺ ԳՈՒՅՔԻ ՆԿԱՏՄԱՄԲ ԻՐԱՎՈՒՆՔՆԵՐԻ
ՊԵՏԱԿԱՆ ԳՐԱՆՑՄԱՆ



Կադաստրի
կոմիտե

Սույն վկայականով հաստատվում է 6 նոյեմբերի 2024 թվականին գույքի նկատմամբ իրավունքների պետական գրանցման միասնական մատյանում կատարված անշարժ գույքի նկատմամբ իրավունքի պետական գրանցումը հետևյալ տվյալներով.

1. ԳՐԱՆՑՎԱԾ ԻՐԱՎՈՒՆՔԻ ՍՈՒԲՅԵԿՏ(ՆԵՐ)

ԷԴԻԿ ԲԱԼՅԱՆ ՕԼԵԳԻ

2. ԱՆՇԱՐԺ ԳՈՒՅՔԻ ԳՏՆՎԵԼՈՒ ՎԱՅՐԸ ԵՎ ԱՆՎԱՆՈՒՄԸ

Մարզ Կոտայք, համայնք Արուվյան Արուվյան ք. Հատիսի 1-ին թաղամաս 1/22 հողամաս

3. ԳՐԱՆՑՄԱՆ ՀԱՄԱՐ ՀԻՄՔ ՀԱՆԴԻՍԱՑԱԾ ՓԱՍՏԱԹՂԹԵՐԸ

Արձանագրություն 02/10/2024թ.թիվ 2;Առուվաճառքի պայմանագիր 09/10/2024թ.գ/մ 223, առուվաճառքի պայմանագիր 09.10.2024թ 2224, միավորման դիմում 30.10.2024թ.

4. ՀՈՂԱՄԱՍԻ ԲՆՈՒԹԱԳՐԵՐԸ

Կադաստրային ծածկագիրը՝ 07-002-0036-0720

Մակերեսի չափը (հա)՝ 0.00396

Նպատակային նշանակությունը՝ բնակավայրերի

Գործառնական նշանակությունը կամ հողատեսքը՝ Բնակելի կառուցապատման

Գրանցված իրավունքի տեսակը՝ ՍԵՓԱԿԱՆՈՒԹՅՈՒՆ

ՎԿԱՅԱԿԱՆ N 06112024-07-0021, գաղտնաբառ՝ XDPXAPFMBARY

Փաստաթղթի իսկությունը և վավերականությունը կարող է ստուգվել Կադաստրի կոմիտեի www.e-cadastre.am կայքէջի միջոցով

5. ՇԻՆՈՒԹՅՈՒՆՆԵՐԻ ԲՆՈՒԹԱԳՐԵՐԸ

- 1) Նպատակային նշանակությունը՝
- 2) Բնութագրերը ըստ առանձին շինությունների՝

Հ/Հ	Կադաստրային ծածկագիր	Տեսակ	Մակերես	Գրանցված իրավունքի տեսակ

Լրացուցիչ նշումներ և տեղեկություններ

Գրանցումը իրականացնող պաշտոնատար անձի անունը, ազգանունը՝ ՍԵՐԻՆԵ ԱՂԱԶԱՆՅԱՆ

Զբաղեցրած պաշտոնը՝ Անշարժ գույքի գրանցման միասնական ստորաբաժանման անշարժ գույքի ավագ ռեգիստր

ՎԿԱՅԱԿԱՆ N 06112024-07-0021, գաղտնաբառ՝ XDPXAPFMBARY

Փաստաթղթի իսկությունը և վավերականությունը կարող է ստուգվել Կադաստրի կոմիտեի www.e-cadastre.am կայքէջի միջոցով

Կոտայքի մարզ
Համայնք Արուվան, քաղաք Արուվան
Հատված կադաստրային քարտեզից
Կադաստրային ծածկագիր՝ 07-002-0036-0720
Մասշտաբ 1: 500



Կադաստրի
կոմիտե

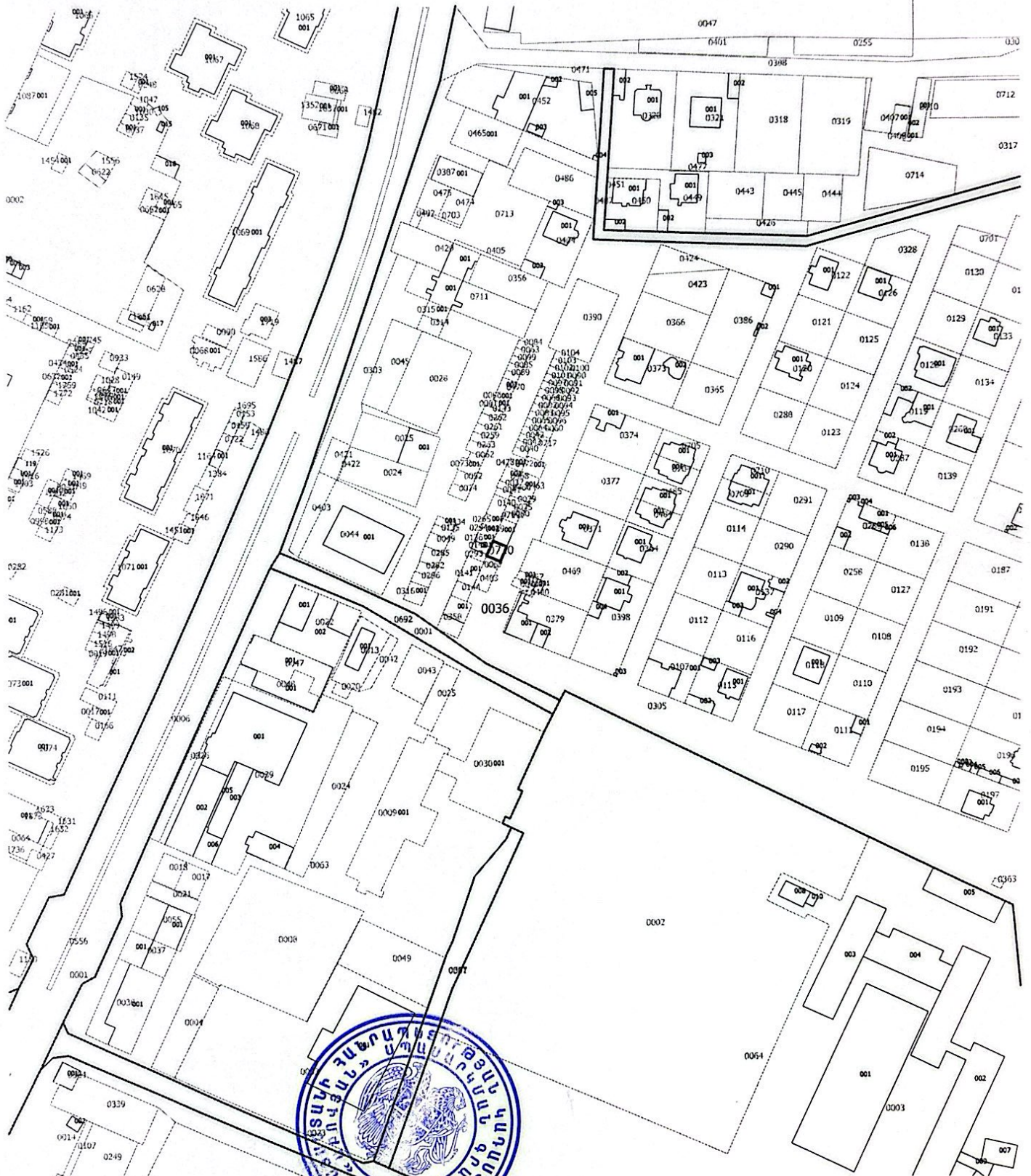
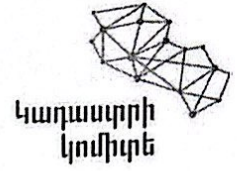


	Կոորդինատները		Գծային չափերը (մետր)
	X	Y	
1	8469546.6912	4460616.0258	6.00
2	8469541.1720	4460618.3793	2.74
3	8469540.0980	4460615.8610	0.56
4	8469539.8775	4460615.3437	2.74
5	8469538.8043	4460612.8269	0.56
6	8469538.5831	4460612.3082	6.00
7	8469544.1022	4460609.9546	3.30
8	8469545.3967	4460612.9902	3.30
1	8469546.6912	4460616.0258	3.30

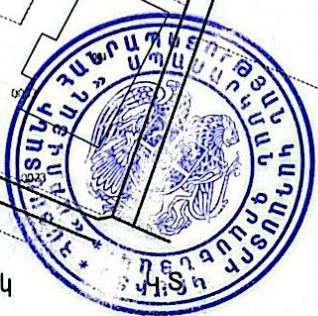


սպասարկման գրասենյակ

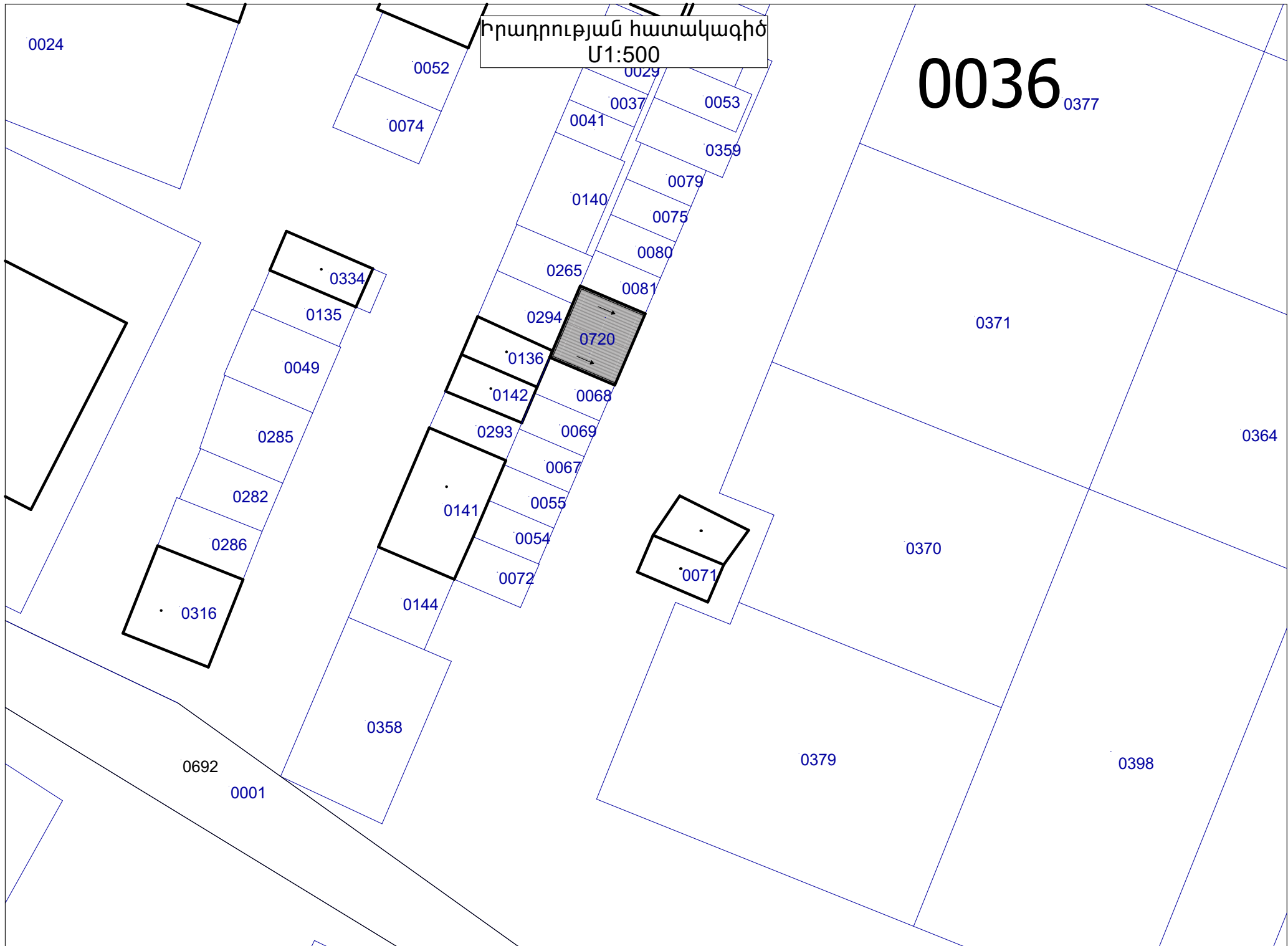
Կոտայքի մարզ
Համայնք Արուվյան, քաղաք Արուվյան
Հատված կադաստրային քարտեզից
Կադաստրային ծածկագիր՝ 07-002-0036-0720
Մասշտաբ 1: 2000



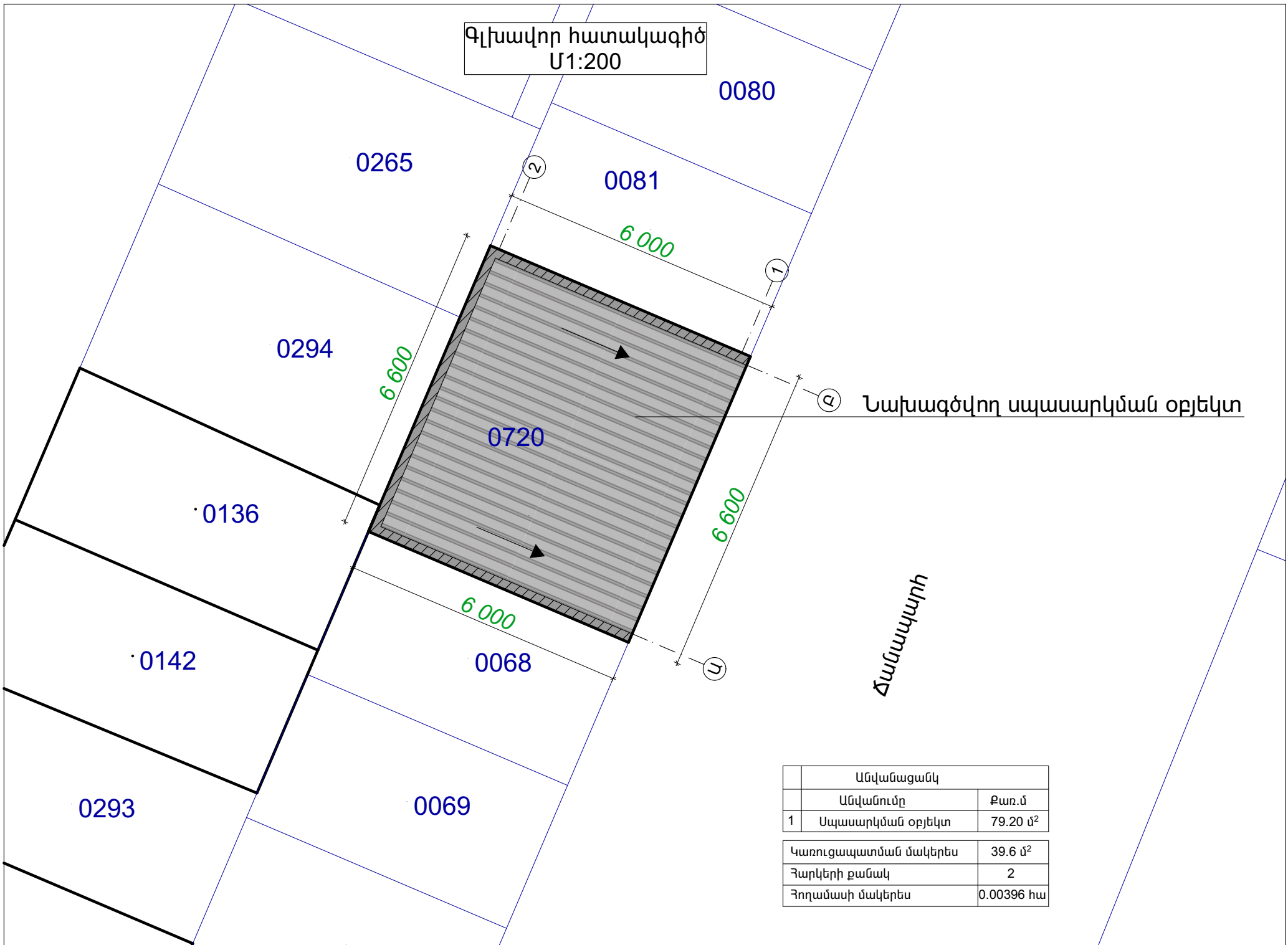
սպասարկման գրասենյակ



Իրադրության հատակագիծ
Մ1:500



Գլխավոր հատակագիծ
Մ1:200

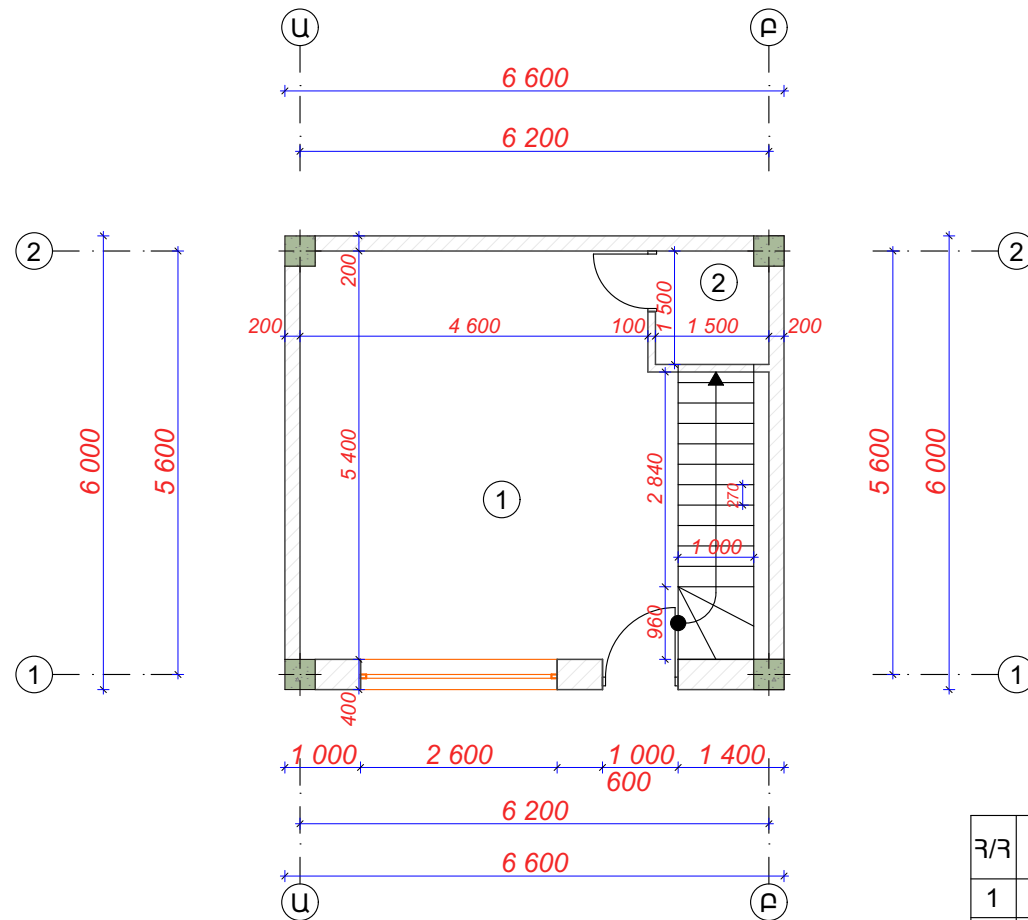


Նախագծվող սպասարկման օբյեկտ

Ճանապարհ

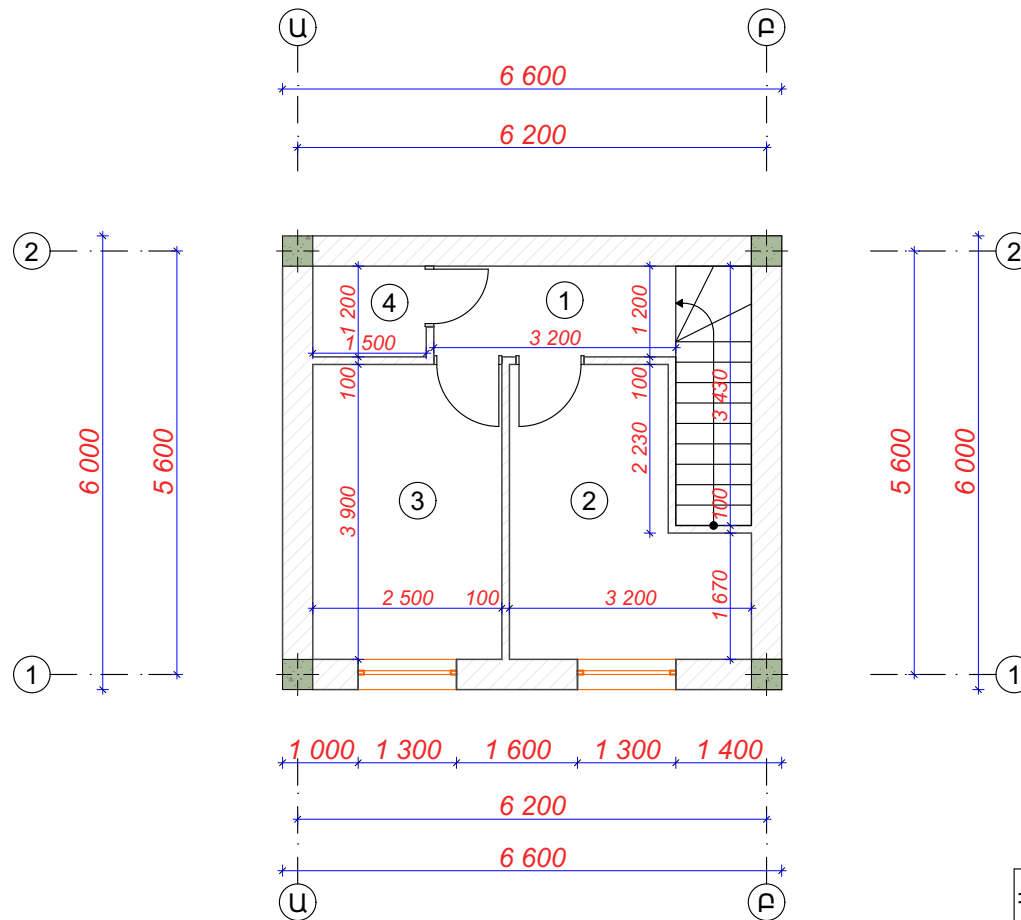
Անվանացանկ	
Անվանումը	Քառ.մ
1 Սպասարկման օբյեկտ	79.20 մ ²
Կառուցապատման մակերես	39.6 մ ²
Հարկերի քանակ	2
Հողամասի մակերես	0.00396 հա

Առաջին հարկի հատակագիծ
Մ 1:100



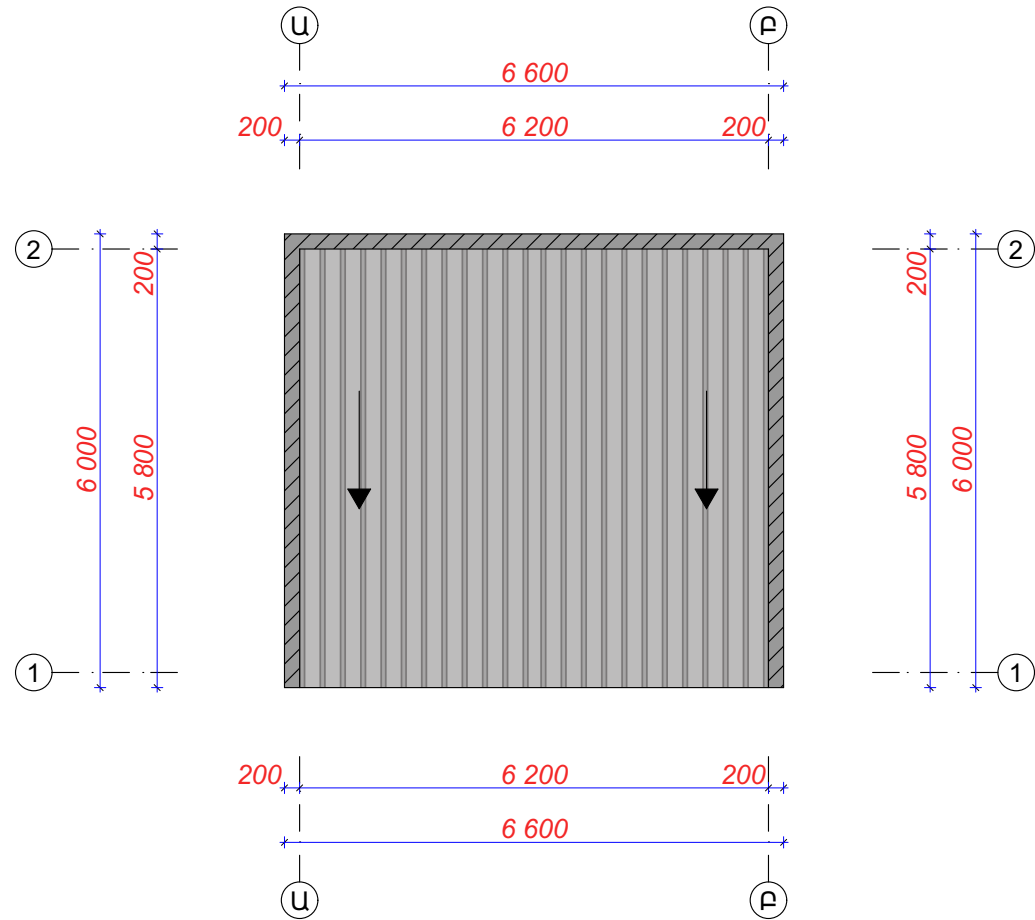
Ջ/Ջ	Անվանումը	Մակերեսը
1	Սպասարկման սրահ	30.9 մ ²
2	Սանհանգույց	2.30 մ ²
Ընդամենը		33.20 մ ²

Երկրորդ հարկի հատակագիծ
Մ 1:100

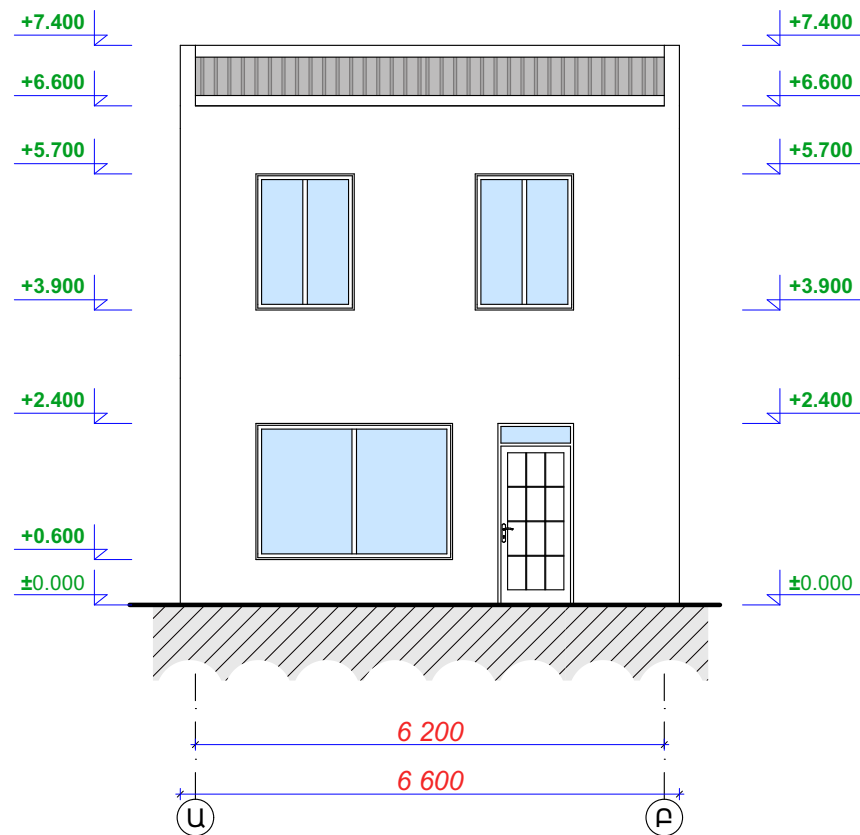


Գ/Գ	Անվանումը	Մակերեսը
1	Միջանցք	7.30 մ ²
2	Աշխատասենյակ	10.0 մ ²
3	Աշխատասենյակ	9.80 մ ²
4	Սանհանգույց	1.80 մ ²
Ընդամենը		28.90 մ ²

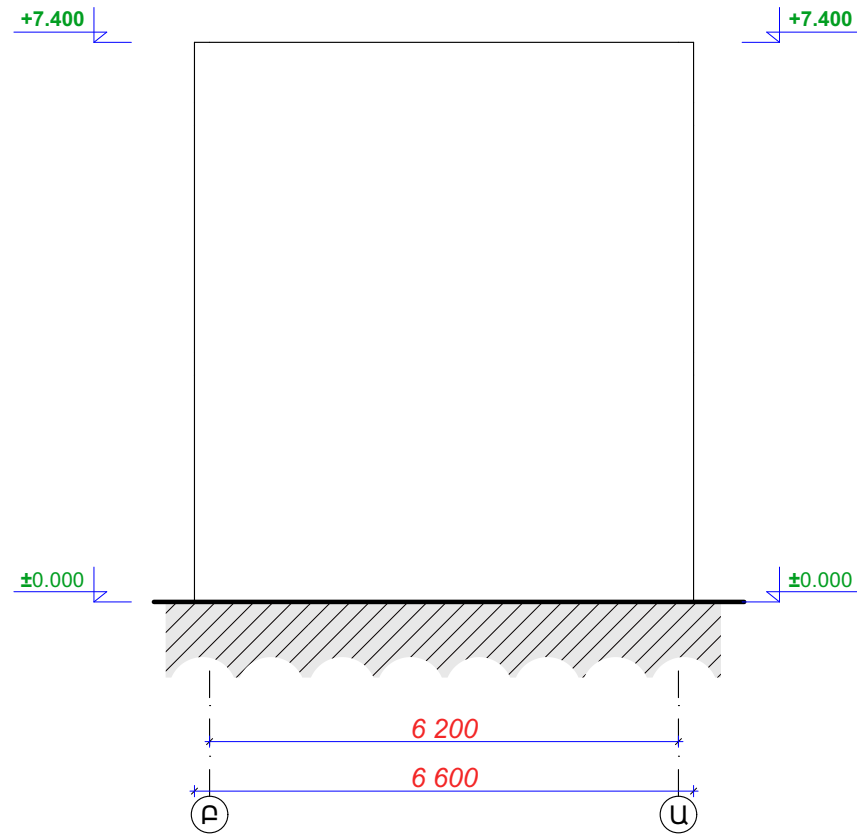
Տանիքի շրահեռացման հատակագիծ
Մ 1:100



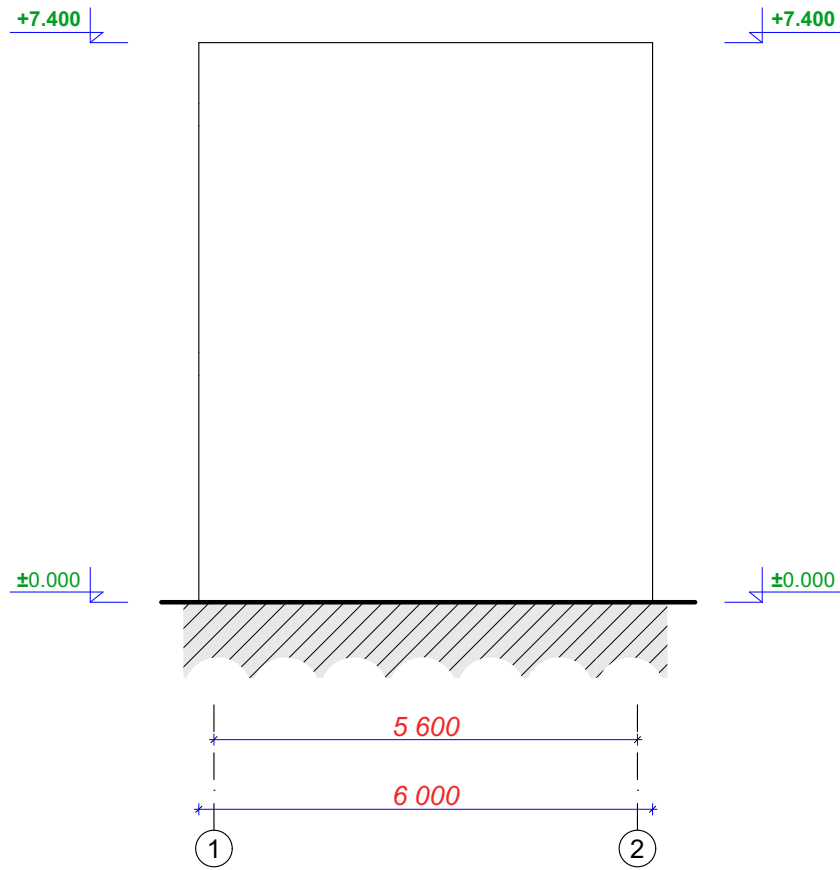
Ճակատ Ա-Բ առանցքներով
Մ:100



Ճակատ Բ-Ա առանցքերով
Մ:100

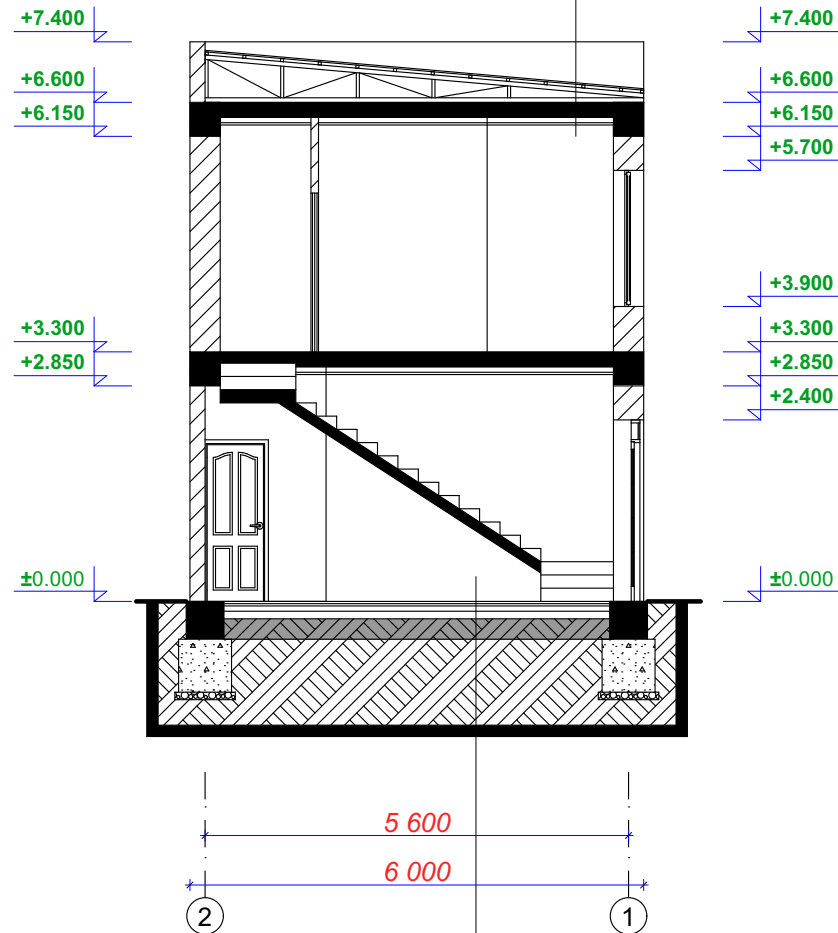


Ճակատ 1-2 առանցքներով
Մ:100



Կտրվածք Ա-Ա Մ:100

Ցինկապատ քիթել 0.55մմ
Ե/բ ծածկի սալ
Մետաղե ֆերմա
Մեկուսիչ շերտ
Գիպսաստվարաթրթի սարքվածք



Մամլագրանիտե հատակ
Ցեմենտաավազային
հարթեցնող շերտ 30մմ
Բետոն 100 մմ
Խճե նախ. շերտ
Տոփանված բնահող